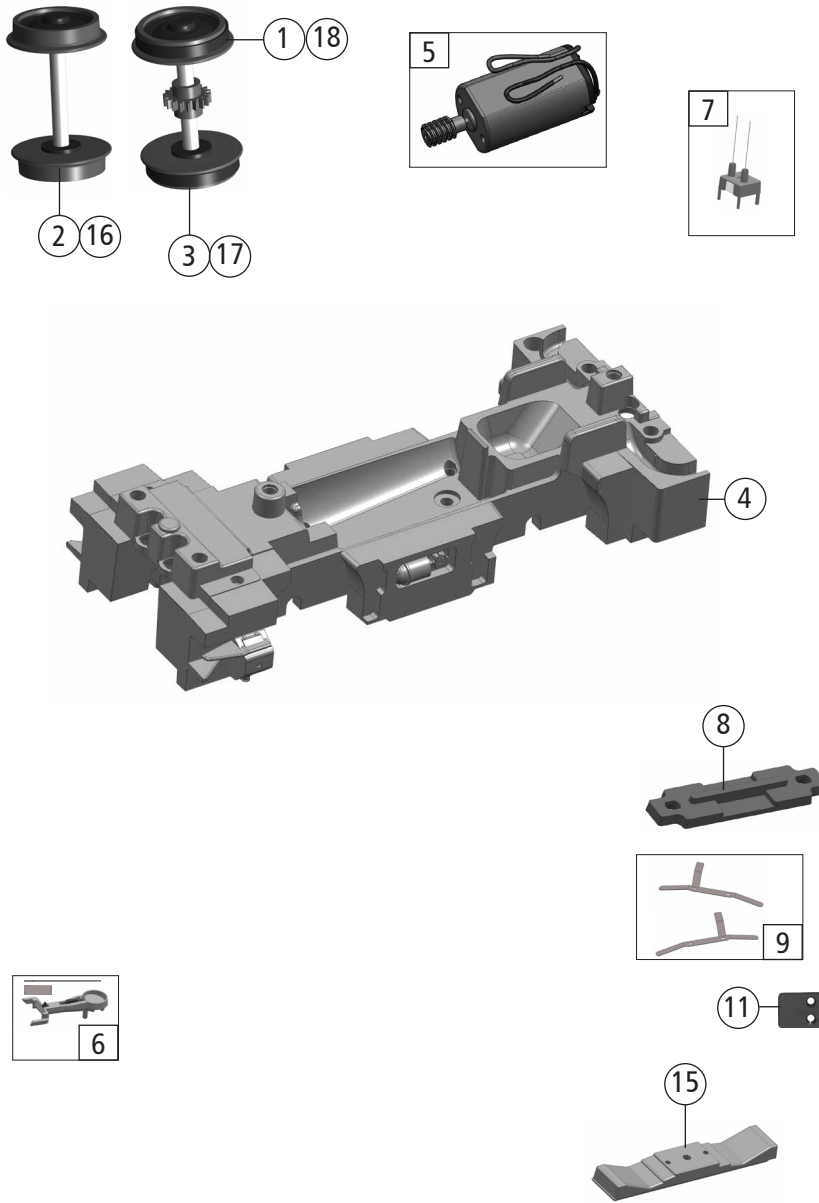


Pos. Nr. Pos.no.	Beschreibung Description	Art.-Nr. Art.no.	Preisgruppe Price bracket
72017	D-DB BR 335	=	🔊
78017		=	🔊 ~
1	Gehäuse kpl. Betr. Nr. 335 160-8 Body ass. complete Loco no. 335 160-8	145286	31
2	Führerhaus Driver's cab	145287	24
3	TS - Führerhaus Part set - driver's cab	143894	6
4	Platine Führerstand PCB driver's cab	143782	17
5	TS - Fenster Part set - windows	143783	9
6	Scheibenwischer L+R Wipers L+R	145288	6
7	TS - Griffe Part set - handrails	145289	13
8	TS - Gehäuse Part set body	145290	13
9	Platine PCB	143762	38
10	Umlauf Running board	145282	17
11	TS - Luftkessel Part set - Air tank	145283	10
12	Trittbrett L+R Treadle L+R	145285	5
13	TS - Lichtleiter+Linsen Part set - light conductor + lenses	143887	8
14	Griff Trittbrett Treadle handle	143889	7
15	Puffer rund gewölbt Buffer round curved	88503	5
16	Pufferbohle lang Buffer beam long	143890	6
17	Lokboden Loco floor	143767	12
18	TS - Griffe+leitungen Part set - handrails + cables	145301	14
19	Griff Handle	145284	5
20	GF - Schraube GF - Screw	143760	4
21	GF - Schraube GF - Screw	143761	4
22	PT - Schraube PT - Screw	108137	3
23	Kästchen Pufferbohle Boxed buffer beam	145302	4

Änderungen in Konstruktion und Ausführung vorbehalten
We reserve the right to change the construction and specification



Pos. Nr. Pos.no.	Beschreibung Description	Art.-Nr. Art.no.	Preisgruppe Price bracket
1	Haftreifen Traction tyres	40069	---
2	Radsatz o. Zahnrad o. Haftring Wheelset w/o gearwh. w/o tract. tyre	145280	11
3	Radsatz m. Zahnrad m.2 Haftringe Wheelset w. gearwheel w. 2 tr. tyres	145281	12
4	Grundrahmen Base frame	143768	13
5	Motor m. Schnecke Motor with gearwheel	143770	16
6	TS - Dig.Kupplung Part set - dig. coupling	143765	10
7	Spule kpl. Spool complete	143766	13
8	Kontakthalter Contact holder	143888	4
9	Radkontakt L+R Wheel contact L+R	143776	11
10	TS - Bremsschläuche + Zughaken Part set of brake tubes & coupling hooks	139832	7
11	Stifführung Pin guide	143786	4
12	Standardkupplung Standard coupling	89246	6
13	Zurüstbeutel Bag of accessories	145303	11
14	Lautsprecher Loudspeaker	129524	14
15	Schleifergewicht Slider weight	143769	8
AC - Wechselstrom			
16	Radsatz o. Zahnrad o. Haftring AC Wheelset w/o gearwh. w/o tract. tyre AC	145304	10
17	Radsatz m. Zahnrad m.2 Haftringe AC Wheelset w. gearwheel w. 2 tr. tyres AC	145305	12
18	Haftreifen Traction tyres	00544007	1
19	Schleifer Slider	86030	14